

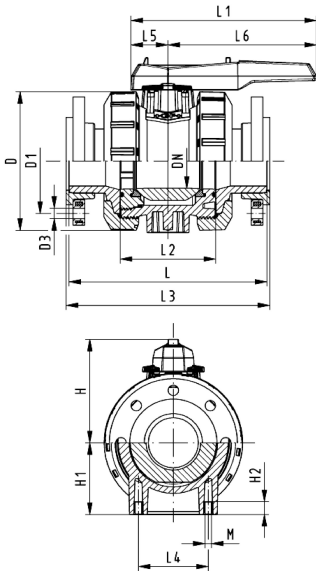
## PROGEF Plus SF Kulový kohout typ 546 Pro S montážními závitmi S otočnými přírubami PP-st metric

### Provedení:

- Materiál: **PP-H** (SF/silicone free/bez silikonu)
- Snadná montáž a demontáž
- Těsnění koule PVDF
- Integrované nerezové montážní závit v tělese ventilu
- Celková stavební délka dle EN 558
- Čištěno a dvojitě baleno
- Připojovací rozměry: ISO 7005, EN 1092, BS 4504, DIN 2501
- Rozteč děr PN10

### Volitelně:

- Individuální konfigurace ventilu (viz schéma)
- Multifunkční modul s integrovanými spínači koncových poloh
- Pneumatické nebo elektrické pohony +GF+



d (mm)	DN (mm)	PN (bar)	kv-hodnota ( $\Delta p=1$ bar) (L/min)	EPDM kód	SP	Váha (kg)	FKM kód	SP	Váha (kg)
75	65	10	5000	167 546 828	1	4.300	167 546 838	1	4.300
90	80	10	7000	167 546 829	1	6.400	167 546 839	1	6.400
110	100	10	11000	167 546 830	1	10.000	167 546 840	1	10.000

d (mm)	D (mm)	D1 (mm)	D3 (mm)	H (mm)	H1 (mm)	L (mm)	L1 (mm)	L2 (mm)	L3 (mm)	L4 (mm)	L5 (mm)	L6 (mm)	M	Nejbl. inch (inch)
75	166	145	18	149	85	280	270	136	290	70	64	206	8	2 ½
90	200	160	18	161	105	296	270	141	310	70	64	206	8	3
110	238	180	18	178	123	336	320	164	350	120	64	256	12	4

Technické údaje o produktech nejsou závazné. Konstrukční a rozměrové změny vyhrazeny.

Přeloženo z originálu výrobce

PPS Engineering CZ, s.r.o., zastoupení Georg Fischer Piping Systems

info@ppsengineering.cz

www.ppsengineering.cz

© PPS 08/2019